

GN 863

气动控制夹具 重载型

- 黑色氧化涂层压铸钢质本体，带实心夹紧臂(EPV型)以及带磁性柱塞(EPV-M型)。
- 镀锌可焊接钢其它金属部件。
- 硬化钢质轴承销。
- 双作用缸，带可调节缓冲(最大操作压力6bar)。

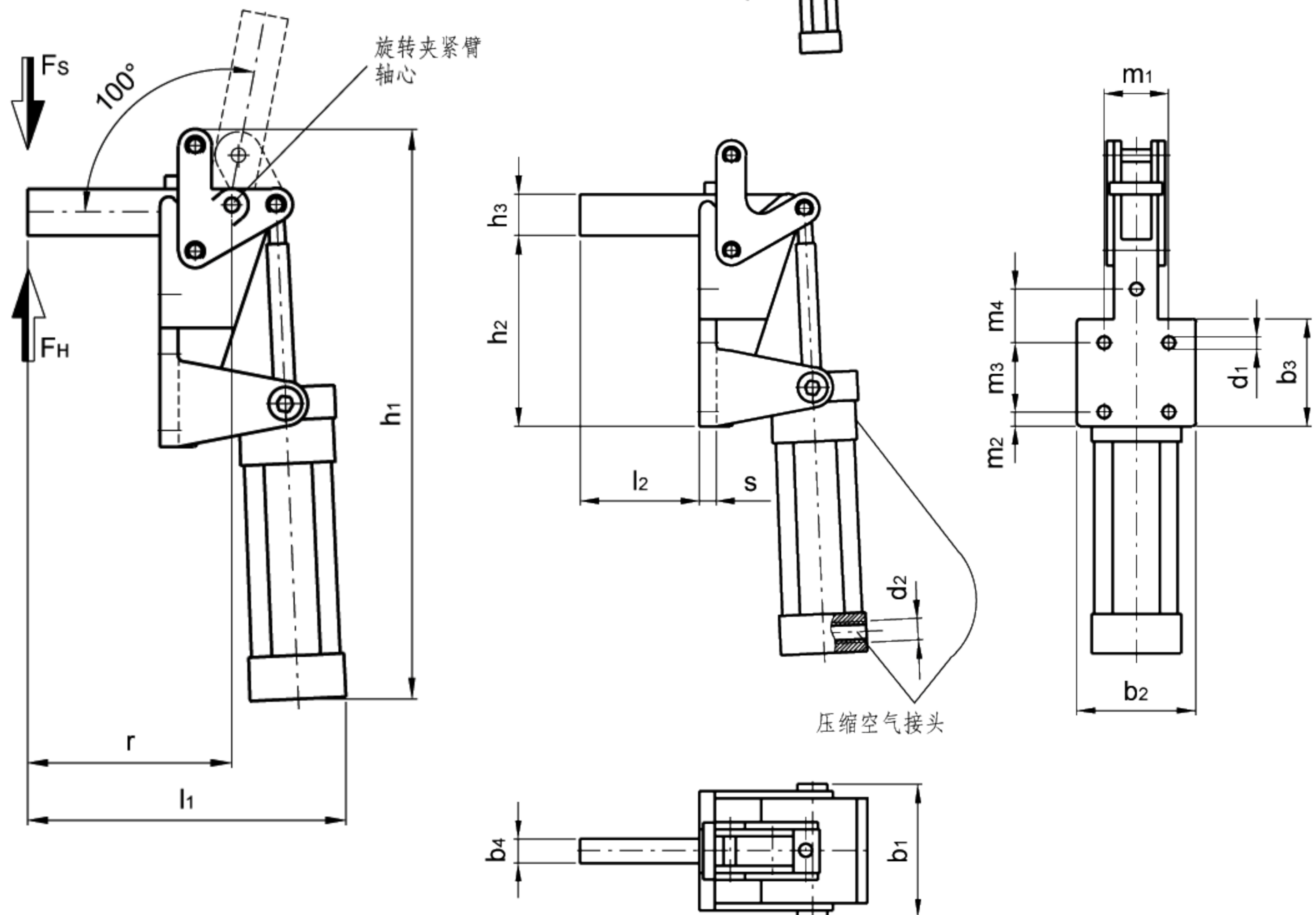
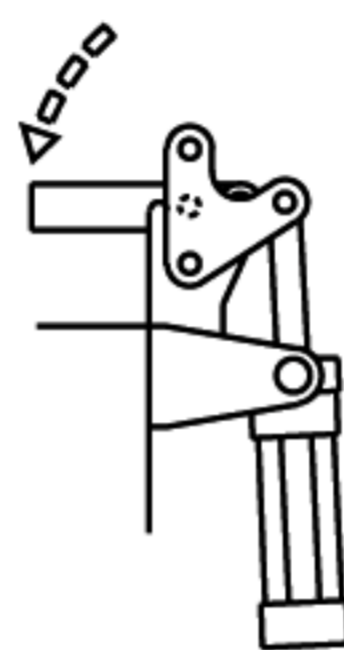
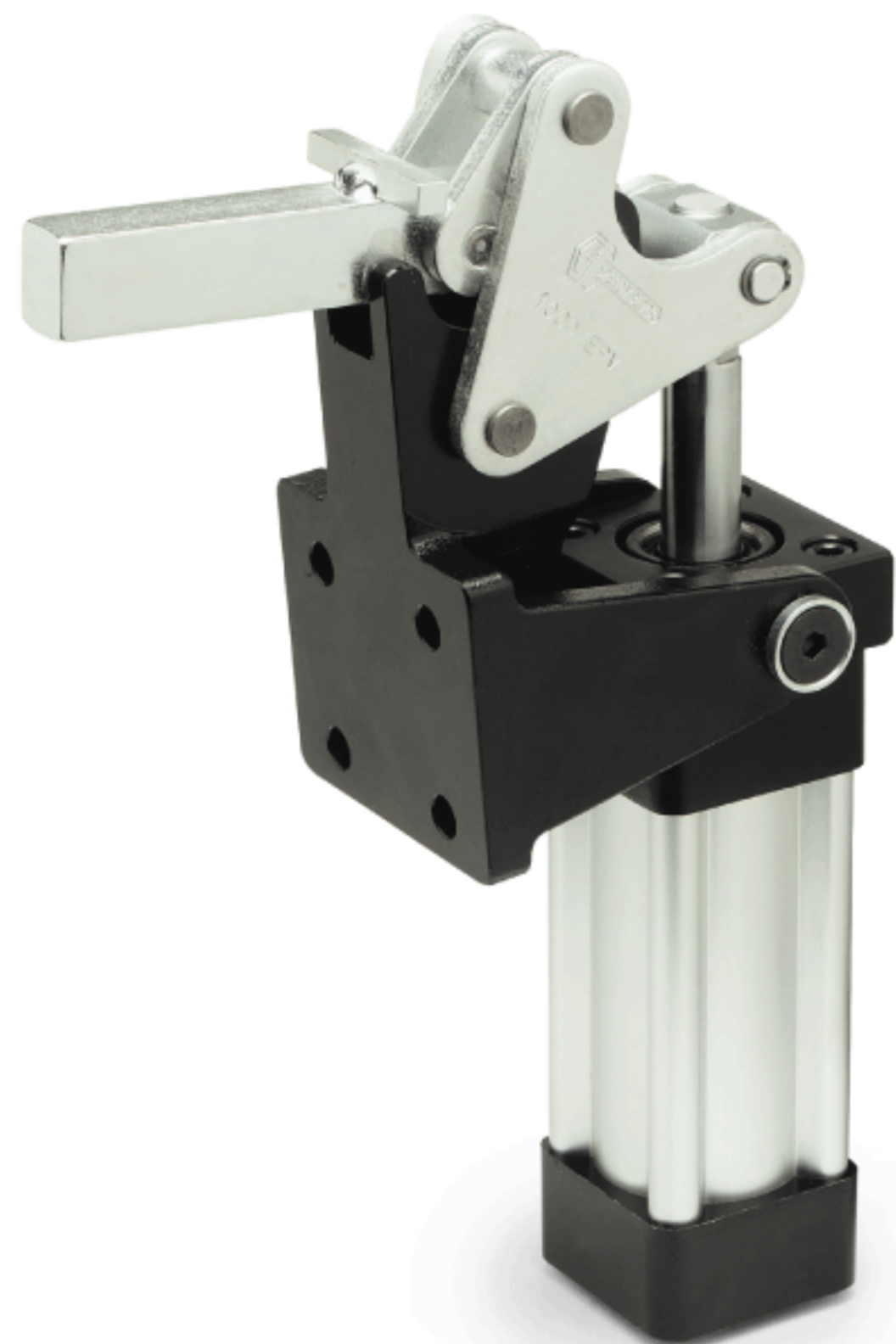
所有运动部件,均用专门的润滑脂进行润滑。

GN863气动控制夹具经过专门设计, 结构分解方便。轴承销与簧环轴向固定, 这样可以使夹紧臂进行改动, 以适合专门的应用需要。

GN863夹具M型(带磁性柱塞)与带接近开关的GN896.1型/GN896.2型可以通过传感器探测并生成信号, 形成一个电脉冲。

进一步说明, 参见第653页GN896.1型/GN896.2型内容。

为了确保延长机械部件和气压缸的使用寿命, 操作气压不应超过6bar。并且空气管路中应安装一个润滑控制装置。



标准件	主尺寸																	阳螺纹Ø	FH [N] 夹持力	FS [N] 4bar夹紧力	重量 g
	型号	b1~	b2	b3	b4	d1	d2	h1	h2	h3	l1	l2	m1	m2	m3	m4	r				
GN 863-1000-EPV GN 863-1000-EPV-M	102	90	80	20	10.5	G1/4	355	130	25	215	80	50	13	50	-	140	13	8	10000	3400	6500 6500
GN 863-2000-EPV GN 863-2000-EPV-M	112	100	90	20	13	G3/8	425	160	35	245	100	54	12	58	45	172	14	10	20000	4320	9000 9000